

Système rétractable SA857

pour électrodes pH / redox
DynaProbe® ST857

Les avantages

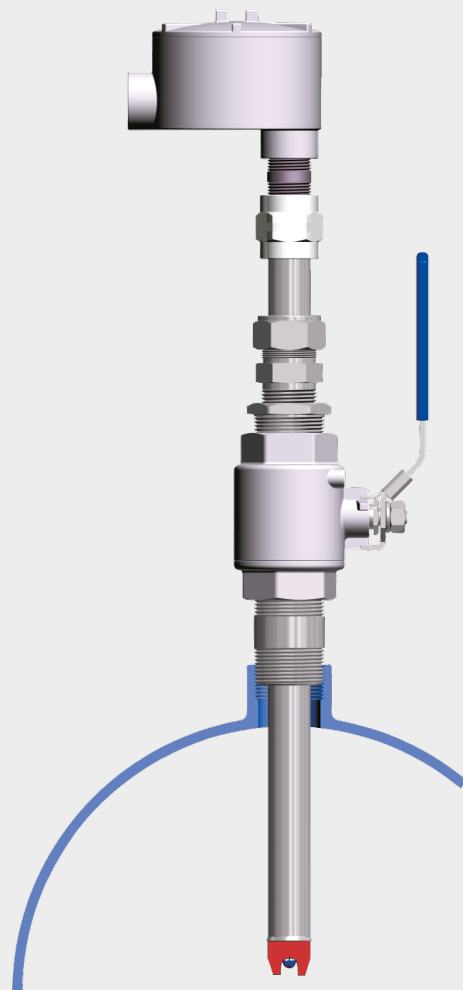
- Très bonne résistance aux produits chimiques
- Tube acier inox 316 SS ou titane
- Très bonne résistance à la pression
- Adapté aux hautes températures
- Longueurs de tubes de 50,8 à 685,82 mm

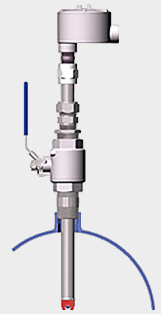
SA857 est un système rétractable conçu pour être utilisé avec les capteurs remplaçables DynaProbe® ST857. Ce système éprouvé est adapté aux applications les plus exigeantes des procédés industriels.

Le coupleur est fabriqué en Kynar® (PVDF) résistant aux produits chimiques. Les autres pièces sont conçues en acier standard 316 SS. Une version optionnelle en titane est disponible.

Plusieurs longueurs de tubes sont disponibles de 50,8 à 685,82 mm. Des joints toriques en Viton® sont intégrés dans le système afin de protéger le capteur et de retarder le processus d'infiltration pendant les manipulations d'insertion et de rétraction. Le tube est conçu avec une protection (col anti-retour) ce qui lui permet de résister à la pression du procédé pendant la mesure.

Le boîtier du capteur SA858 est conçu avec des composants remplaçables pour un entretien simple et économique. Un manuel d'instructions entièrement illustré est fourni avec chaque modèle SA858.





Système rétractable SA857

pour électrodes pH / redox
DynaProbe® ST857

SPÉCIFICATIONS PRODUIT

Échelle de pH

0 à 14 pH (avec DynaProbe®)

Échelle redox

± 5000 mV (avec DynaProbe®)

Échelle de température

0° à 120 °C

Pression maximale / température

6,9 bar à 90 °C

Matériaux immergés

Kynar® (PVDF)
Joints toriques Viton®
Option tube en titane



ÉLECTRODE PH / REDOX
DYNAPROBE® ST857

