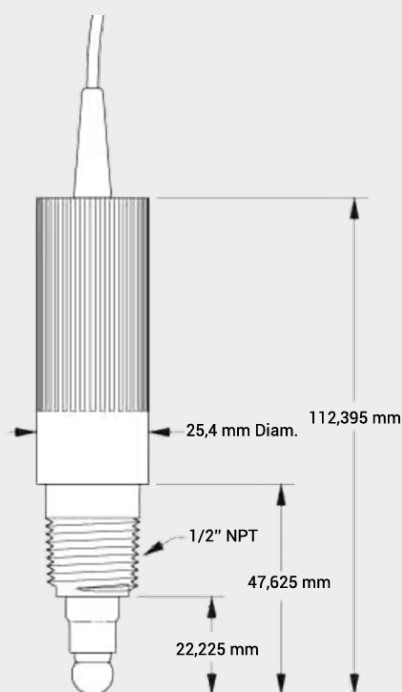


## Électrode de pH Redox hydroponique haute pression en ligne avec support intégré

# C1121K

### Les avantages

- Capteur de pH conçu pour la fertigation
- Électrode de pH en verre combinée
- 12 mm de diamètre extérieur
- Référence Ag/AgCl scellée avec jonction céramique coaxiale
- Référence à jonction unique
- Connexion standard, câble de 3 mètres, connecteur BNC
- Montage en ligne avec support intégré



Ce capteur de pH est doté d'un boîtier intégré qui permet de l'installer directement dans n'importe quel raccord de tuyau 1/2" NPT.



## Électrode de pH Redox hydroponique haute pression en ligne avec support intégré

# C1121K

### SPÉCIFICATIONS PRODUIT

#### Échelle de pH

0 à 13 pH

#### Échelle Redox

± 5000 mV

#### Échelle de température

-5° à 105 °C

#### Pression maximale / température

6,9 bar à 100 °C  
10,3 bar à 25 °C

#### Référence

Ag-AgCl

#### Référence électrolyte

3,8M KCl, Saturé avec AgCl

#### Membrane en verre

HT-3, faible erreur dûe aux ions sodium

#### Résistance de la membrane

100 Megohms

#### Potentiel zéro

7,0 pH

#### Matériaux immergés

Verre et céramique

#### Tête de sonde

1/2" NPT

#### Connecteur

Connecteur BNC