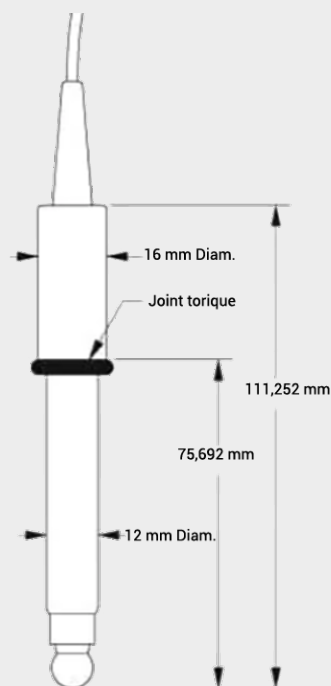


# Électrode de pH hydroponique haute pression en ligne C1101A

## Les avantages

- Capteur de pH conçu pour la fertigation
- Compatible avec toutes les marques d'appareils électroniques et de contrôleurs
- Électrode de pH en verre combinée
- 12 mm de diamètre extérieur
- Référence Ag/AgCl scellée avec jonction céramique coaxiale
- Référence à jonction unique
- Connexion standard, câble de 3 mètres, connecteur BNC
- Montage en ligne (avec support)



Cette sonde de pH est conçue pour s'adapter aux boîtiers intégrés des unités de dosage des systèmes automatisés de fertilisation liquide les plus répandus dans l'industrie hydroponique.



# Électrode de pH hydroponique haute pression en ligne C1101A

## SPÉCIFICATIONS PRODUIT

### Échelle de pH

0 à 13 pH

### Échelle de température

-5° à 100 °C

### Pression maximale / température

6,9 bar à 90 °C

### Référence

Ag-AgCl

### Référence électrolyte

3,8M KCl, Saturé avec AgCl

### Membrane en verre

HT-3, faible erreur dûe aux ions sodium

### Résistance de la membrane

100 Megohms

### Potentiel zéro

7,0 pH

### Matériaux immergés

Verre et céramique

### Tête de sonde

Adaptable à tous les bras de laboratoire

### Connecteur

Connecteur BNC

Capteur avec support Twist-Lock  
(verrouillage 1/4 de tour)

